

**КОЛЬЦА ПРУЖИННЫЕ УПОРНЫЕ ПЛОСКИЕ
ВНУТРЕННИЕ ЭКСЦЕНТРИЧЕСКИЕ И КАНАВКИ
ДЛЯ НИХ**

Конструкция и размеры

Retaining spring flat eccentric rings for bores
and grooves for them. Construction and
dimensions

ОКП 45 9830

**ГОСТ
13943-86**

Срок действия

с 01.01.88

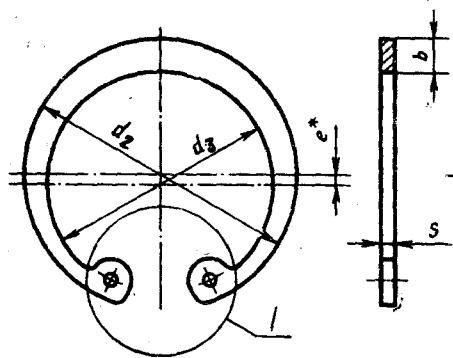
до 01.01.93

Несоблюдение стандарта преследуется по закону

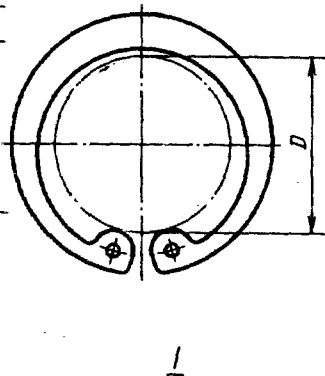
1. Настоящий стандарт распространяется на пружинные упорные плоские внутренние эксцентрические кольца классов точности А, В и С и канавки для них, предназначенные для закрепления от осевого смещения подшипников качения и других деталей в отверстиях диаметром от 8 до 320 мм.

2. Конструкция и размеры колец и канавок для них должны соответствовать указанным на чертеже и в таблице.

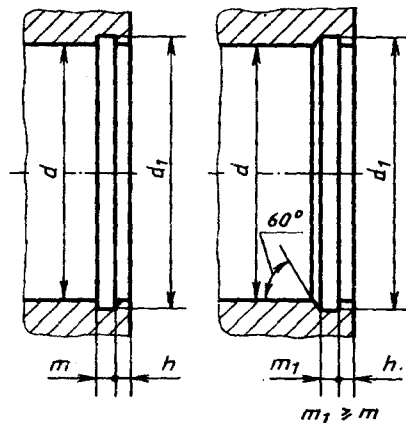
Кольцо в свободном состоянии



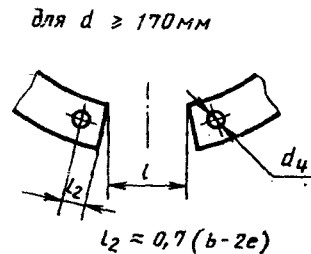
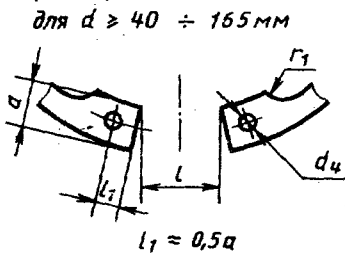
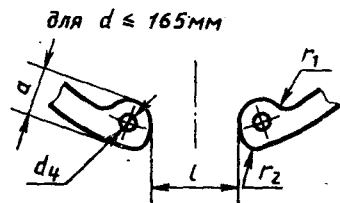
Кольцо, сжатое для установки



Вариант исполнения канавки при односторонней осевой нагрузке



Варианты исполнения



* Размер для справок.

Размеры, мм

Условный диаметр кольца (диаметр отверстия) d	Кольцо											Канавка				Допускаемая осевая нагрузка, кН		
	d_2		d_3	d_4	s	b	a , не более	l	r_2 , не более	r_1	D , не более	e	d_1		m Н13		h , не менее	
	Номин.	Пред. откл.											Номин.	Пред. откл.				
8	8,8	+0,36 -0,18	7,2	1,0	0,8	1,1	2,4	3,0	1,0	1,2	2,8	0,3	8,5	+0,09	0,9	0,75	1,68	
9	9,8		7,9	1,5	0,8	1,3	2,5	3,5		1,6	3,5	3,1	0,45	10,5	+0,11	1,2	0,75	1,76
10	10,8		8,9			1,4	3,2	1,7										4,7
11	11,8		9,8	1,5	3,3	1,8	3,6			5,3	13,8	2,17						
12	13,0		10,6	1,7	3,4			4,0				1,8	6,0	14,8				3,33
13	14,1		11,5	1,7	1,0	2,0	3,7	4,5		7,0	15,9							4,11
14	15,1		12,3									1,9	3,8	5,0				1,9
15	16,2		13,2	2,0	3,9	6,0	2,0	9,8		20,2	5,30							
16	17,3		14,3	2,0	2,2						4,1	2,0	10,6	21,4				6,46
17	18,4		15,2			2,3	4,2	7,0		2,5								12,6
18	19,6	16,2	2,0	2,4	2,5	2,5			13,6		24,5	7,86						
19	20,6	17,4					2,5	2,6		4,4		2,5	14,2	25,5	9,20			
20	21,8	18,4	1,2	2,6	4,4	2,5	14,2		25,5		11,0							
21	22,8	19,2						2,0		2,5	4,4	2,5	14,2	25,5	11,8			
22	23,8	20,2	1,4	2,3	2,3	2,3	2,3		2,3						12,7			
23	24,9	21,3						1,4		2,3	2,3	2,3	2,3	2,3	13,7			
24	25,9	22,1	1,4	2,3	2,3	2,3	2,3		2,3						14,5			

Размеры, мм

Условный диаметр кольца (диаметр отверстия) d	Кольцо											Канавка				Допускаемая осевая нагрузка, кН	
	d_2		d_3	d_4	s	b	a , не более	l	r_2 , не более	r_1	D_1 , не более	e	d_1		m Н13		h , не менее
	Номинал.	Пред. откл.											Номинал.	Пред. откл.			
25	26,9	+0,42	23,1	2,0		2,7	4,5	7,0		2,5	15,0	0,8	26,5	+0,21		2,3	14,7
26	28,0	-0,21	24,0			2,8	4,7				15,6		27,5				15,5
28	30,2	+0,50 -0,25	26,0			2,9	4,8				17,4		29,5				17,2
29	31,2		27,2			3,0					18,4		30,5				17,6
30	32,2		28,0	19,4	31,5			18,0									
32	34,5	+0,50 -0,25	29,9	1,2		3,2	5,4	9,0		3,5	20,2	0,9	33,8	1,4	2,7	23,5	
34	36,5		31,7			3,3					22,2		35,8			23,5	
35	37,8		32,8			3,4					23,2		37,0			28,2	
36	38,8		33,8			3,5					24,2		38,0			29,0	
37	39,8	+0,78 -0,39	34,6	2,5		3,6	5,5	10,0	2,0	3,5	25,0	1,0	39,0	+0,25	3,0	29,8	
38	40,8		35,4			3,7					26,0		40,0			31,6	
40	43,5		37,7			3,9					27,4		42,5			40,4	
42	45,5	+0,78 -0,39	39,3	1,7		4,1	5,9	12,0		4,5	29,2	1,0	44,5	1,9	3,8	43,0	
45	48,5		42,1			4,2	6,2				47,5		45,2				
46	49,5		43,1			4,3	6,3				48,5		46,0				
47	50,6		44,0			4,4	6,4				14,0		5,0			33,2	49,5
48	51,6	44,8	4,5	34,6	50,5	48,2											

Размеры, мм

Продолжение

Условный диаметр кольца (диаметр отверстия) d	Кольцо										Канавка				Допускаемая осевая нагрузка, кН			
	d_2		d_3	d_4	s	b	d_5 не более	l	r_1 не более	r_2 не более	r_3	D не более	e	d_1		m H13	h не менее	
	Номинал.	Пред. откл.												Номинал.	Пред. откл.			
50	54,2		47,2			4,6	6,5	14,0			5,0	36,0	1,1	53,0			4,5	60,7
52	56,2		49,4			4,7	6,7				37,6			55,0				62,9
54	58,2		51,2			4,8					39,6			57,0				64,7
55	59,2		51,8	2,5		5,0	6,8			5,5	40,4			58,0				66,4
56	60,2		52,6			5,1					41,4			59,0				67,5
58	62,2		54,4			5,2	6,9			1,3	43,2			61,0				69,6
60	64,2	+0,92 -0,46	56,0		1,7	5,4	7,3	16,0			44,4			63,0	+0,30	1,9		72,5
62	66,2		57,8			5,5					46,4			65,0			4,5	74,7
65	69,2		60,2			5,8	7,6		2,0		48,8			68,0				78,2
68	72,5		62,9			6,1				6,0	51,4			71,0				81,7
70	74,5		65,1			6,2	7,8				53,4			73,0				84,2
72	76,5		66,7			6,4					55,4			75,0				86,1
75	79,5		69,3	3,0		6,6					58,4			78,0				90,0
78	82,5		71,9			6,8		18,0		1,5	60,0			81,0				93,5
80	85,5	+1,08	74,5			7,0	8,5				62,0			83,5				112
82	87,5	-0,54	76,5			7,2		20,0			64,0			85,5	+0,35	2,2		115
85	90,5		79,1	3,5		7,2	8,6				66,8			88,5			5,3	119

Размеры, мм

Продолжение

Условный диаметр кольца (диаметр отверстия) d	Кольцо											Канавка				Допускаемая осевая нагрузка, кН	
	d_2		d_3	d_4	s	b	a , не более	l	r_2 , не более	r_1	D , не более	e	d_1		m НЗ		h , не менее
	Номинал.	Пред. откл.											Номинал.	Пред. откл.			
88	93,5		81,7			7,4	8,6				69,8	1,5	91,5				123
90	95,5		83,9			7,6	8,6			7,0	71,8		93,5				126
92	97,5		85,5		2,0	7,8	8,7	20,0			73,6		95,5	+0,35	2,2	5,3	129
95	100,5		87,9			8,1	8,8				76,4		98,5				133
98	103,5	+1,08	90,5			8,3	9,0				79,0	1,8	101,5				137
100	105,5	-0,54	92,3	3,5		8,4				7,5	81,0		103,5				139
102	108,0		94,6			8,5	9,2				82,6		106,0				163
105	111,0		97,2			8,7					85,6		109,0				168
108	114,0		99,8			8,9	9,5		2,0		88,0		112,0				173
110	116,0		102,2			9,0	10,4	22,0			88,2		114,0	+0,54			176
112	118,0		104,0			9,1	10,5				90,0	2,1	116,0				179
115	121,5		107,1		2,5	9,3					93,0		119,0				183
120	126,5		111,3			9,7				8,5	97,0		124,0		2,8	6,0	191
125	131,5		116,3			10,0	11,0				102,0		129,0				197
130	136,5	+1,26	120,9	4,0		10,2					107,0		134,0	+0,63			207
135	141,5	-0,63	125,3			10,5		24,0			112,0	2,4	139,0				214
140	146,5		129,9			10,7	11,2			10,0	117,0		144,0				222

Размеры, мм

Условный диаметр кольца (диаметр отверстия) d	Кольцо											Канавка				Допускаемая осевая нагрузка, кН				
	d_2		d_3 ≈	d_4	s	b ≈	a , не более	l ≈	r_2 , не более	r_1 ≈	D , не более	e	d_1		m Н13		h , не менее			
	Номин.	Пред. откл.											Номин.	Пред. откл.						
145	151,5		134,5	4,0	2,5	10,9	11,4	24,0	2,0	10,0	122,0	2,4	149,0	+0,63	2,8	6,0	230			
150	157,5	+1,26 -0,63	140,5		11,2	12,0	13,0	28,0	3,0		125,0	2,7	155,0		1,8	160,0	+0,72	7,5	3,4	298
155	162,5		145,1		11,4	13,0					160,0		309							
160	167,5		149,7		11,6	13,0					165,0		319							
165	172,5		152,5	11,8	13,0	170,0				328										
170	177,5	156,7	3,0	12,2	13,8	30,0	32,0	-	145,0	1,8	175,0	2,1	175,0	+0,72	9,0	3,4	338			
175	182,5	161,3		12,7					149,0	348										
180	188,0	165,8		13,2					185,0	358										
185	193,0	169,8		13,7					190,0	368										
190	198,0	174,6	3,0	14,0	-	30,0	-	157,0	2,1	195,0	2,1	195,0	+0,72	9,0	3,4	377				
195	203,0	179,6						13,8		200,0		385								
200	208,0	184,2						13,8		205,0		394								
210	218,0	194,2						13,8		215,0		416								
215	224,0	200,2	3,0	14,0	-	30,0	-	167,0	2,1	200,0	2,1	200,0	+0,72	9,0	3,4	512				
220	229,0	205,2						14,0		211,0		523								
225	234,0	210,2						14,0		216,0		535								
230	239,0	215,2						14,0		221,0		548								

Размеры, мм

Условный диаметр кольца (диаметр отверстия) d	Кольцо											Канавка				Допускаемая осевая нагрузка, кН	
	d_3		d_3	d_1	s	b	a , не более	l	r_3 , не более	r_1	D , не более	e	d_1		m Н13		h , не менее
	Номинал.	Пред. откл.											Номинал.	Пред. откл.			
240	249,0	+1,44 -0,72	225,2	3,0		14,0		32,0			211,0	2,1	246,0	+0,72	3,4	9,0	569
250	259,0		235,2										221,0	256,0			593
260	271,0		243,8										227,0	268,0			825
270	281,0	+1,62 -0,81	253,8	3,0	—	—	—	—	—	237,0	278,0	+0,81	278,0	860			
280	291,0		263,8												247,0	288,0	889
290	301,0		273,8												3,5	16,0	36,0
300	311,0		283,8	267,0	308,0	951											
310	321,0	+1,78 -0,89	293,8	277,0	318,0	1000											
320	331,0		303,8							287,0	328,0	+0,89		1018			

Примечания:

1. Размеры d_3 , b , l и r_1 допускается корректировать при изготовлении колец.
2. Допускается в изделиях, спроектированных до 01.01.88, применять кольца с размером a большим, чем задано в таблице, если это не влияет на собираемость изделия.
3. Осевая нагрузка определена для условий:
 - а) рабочие кромки кольца острые;
 - б) углы у основания и наружная кромка канавки без скругления или фаски;
 - в) закрепляемая деталь установлена в отверстии без зазора;
 - г) прилегающая к кольцу поверхность закрепляемой детали без скругления или фаски;
 - д) предел прочности материала отверстия не менее 300 Н/мм².

Пример условного обозначения пружинного упорного плоского внутреннего эксцентрического кольца класса точности А с условным диаметром 30 мм из стали марки 65Г без покрытия:

Кольцо А30 ГОСТ 13943—86

То же класса точности В, из стали марки 60С2А с кадмиевым покрытием толщиной 6 мкм хромированным:

Кольцо В30.60С2А.Кдб.хр ГОСТ 13943—86

(Измененная редакция, Изм. № 1).

3. Технические требования — по ГОСТ 13944—86.

4. Теоретическая масса колец приведена в справочном приложении.

МАССА СТАЛЬНЫХ КОЛЕЦ

Условный диаметр кольца, мм	Теоретическая масса 1000 колец, кг	Условный диаметр кольца, мм	Теоретическая масса 1000 колец, кг	Условный диаметр кольца, мм	Теоретическая масса 1000 колец, кг
8	0,14	47	6,10	120	43,0
9	0,18	48	6,40	125	44,8
10	0,29	50	6,80	130	53,5
11	0,32	52	8,00	135	54,8
12	0,36	54	8,50	140	57,0
13	0,40	55	8,80	145	59,3
14	0,43	56	8,90	150	77,4
15	0,48	58	9,10	155	80,0
16	0,51	60	9,90	160	82,8
17	0,55	62	10,3	165	85,4
18	0,67	65	10,9	170	88,0
19	0,72	68	11,4	175	105,4
20	0,76	70	11,8	180	108,6
21	0,81	72	12,2	185	112,0
22	0,85	75	12,8	190	115,4
23	1,20	78	18,6	195	118,6
24	1,31	80	19,2	200	121,8
25	1,42	82	19,6	210	140,8
26	1,53	85	20,4	215	145,6
28	1,64	88	20,8	220	148,1
29	1,69	90	21,8	225	152,1
30	1,75	92	22,3	230	156,1
32	1,85	95	23,1	240	164,2
34	1,97	98	23,8	250	170,2
35	2,50	100	24,3	260	177,0
36	2,63	102	34,4	270	185,0
37	2,73	105	36,8	280	191,6
38	2,84	108	38,0	290	198,7
40	5,00	110	38,8	300	205,9
42	5,40	112	39,2	310	213,2
45	5,80	115	40,9	320	220,4
46	5,90				

(Измененная редакция, Изм. № 1).

ИНФОРМАЦИОННЫЕ ДАННЫЕ

1. РАЗРАБОТАН И ВНЕСЕН Государственным комитетом СССР по стандартам

ИСПОЛНИТЕЛИ

Л. А. Коноров, канд. техн. наук; А. В. Громак; Н. А. Автухова

2. УТВЕРЖДЕН И ВВЕДЕН В ДЕЙСТВИЕ Постановлением Государственного комитета СССР по стандартам от 20.12.86 № 4447

3. Срок проверки — 1991 г.

4. ВЗАМЕН ГОСТ 13943—68

5. ССЫЛОЧНЫЕ НОРМАТИВНО-ТЕХНИЧЕСКИЕ ДОКУМЕНТЫ

Обозначение НТД, на который дана ссылка	Номер пункта
ГОСТ 13944—86	3

6. Переиздание (сентябрь 1988 г.) с Изменением № 1, утвержденным в июне 1988 г. (ИУС 11—88).