

ШАЙБЫ СТОПОРНЫЕ С ЛАПКОЙ УМЕНЬШЕННЫЕ

ГОСТ
13464—77*

Конструкция и размеры

Decreased tab lock washers.
Design and dimensionsВзамен
ГОСТ 13464—68

Постановлением Государственного комитета стандартов Совета Министров СССР от 21 февраля 1977 г. № 429 срок введения установлен

с 01.01.78

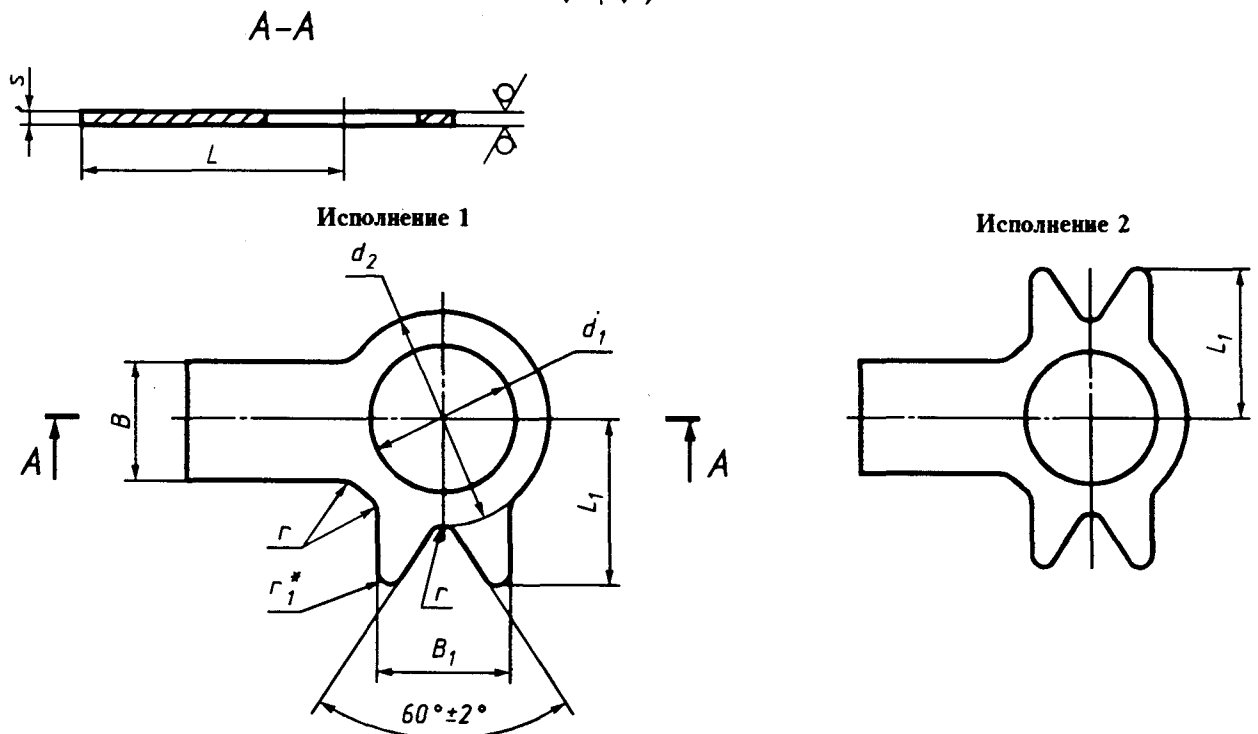
Ограничение срока действия снято по протоколу № 3—93 Межгосударственного Совета по стандартизации, метрологии и сертификации (ИУС 5-6—93)

1. Настоящий стандарт распространяется на уменьшенные стопорные шайбы с лапкой класса точности А, предназначенные для стопорения шестигранных гаек и болтов с шестигранной головкой, с уменьшенными размерами под ключ, с диаметром резьбы от 6 до 24 мм.

(Измененная редакция, Изм. № 1).

2. Конструкция и размеры шайб должны соответствовать указанным на чертеже и в таблице.

12,5 (✓) (✓)



*Размер для справок

Издание официальное

Перепечатка воспрещена

★

*Переиздание (декабрь 1998 г.) с Изменениями № 1, 2, утвержденными в июне 1983 г., феврале 1987 г.
(ИУС 9—83, 5—87)

© Издательство стандартов, 1977
© ИПК Издательство стандартов, 1999

мм

Номинальный диаметр резьбы болта или гайки d	d_1 В12	d_2	B	B_1	L	L_1	s	r	r_1	Несимметричность лапок отн. осей отв. d_1
			h14		$j_5,15$			Пред. откл. размеров от 1 мм и более по $j_5,16$; размеров менее 1 мм $\pm 0,1$		
6	6	10	6	7,5	12	9	0,8	0,5	0,8	0,20
8	8	12	7	9,0	14	11	1,0		1,0	
10	10	14	8	10,0	18	13				
12	12	17	10	11,0	20	15	1,2	1,2	0,6	0,25
(14)	14	19	11	12,0	24	17			1,2	
16	16	22	12	13,0	26	18		1,6	1,6	
(18)	18	24	14	14,0	30	20			2,0	
20	20	17	16	16,0	32	22				
(22)	22	30	18	18,0	34	24				
24	24	32	19	19,0	38	25				

Примечания:

1. Размеры, заключенные в скобки, применять не рекомендуется.
2. Допускается по соглашению между изготовителем и потребителем изготавливать шайбы с другими толщинами.

Пример условного обозначения шайбы для шестигранной гайки или болта с шестигранной головкой, номинальным диаметром резьбы 10 мм, из материала группы 03, с покрытием 01, толщиной 6 мкм:

Шайба 10.03.016 ГОСТ 13464—77

То же, исполнения 2:

Шайба 2.10.03.016 ГОСТ 13464—77

(Измененная редакция, Изм. № 1, 2).

3. Допускается изготовление шайб с предварительно отогнутыми лапками под углом $\leq 15^\circ$ до диаметра d_2 , с радиусом гибки 1,6 мм.

(Измененная редакция, Изм. № 1).

4. Допускается изготавливать шайбы с лапками без скругления концов радиусом r_1 .

4а. Допускается по согласованию с потребителем изготавливать шайбы без углового выреза $60^\circ \pm 2^\circ$.

(Введен дополнительно, Изм. № 2).

5. Технические требования — по ГОСТ 18123—82.

6. Примеры установки шайб указаны в приложении 1 к ГОСТ 13463—77.

7. Теоретическая масса шайб указана в приложении.

ПРИЛОЖЕНИЕ

Справочное

Масса стальных шайб

Номинальный диаметр резьбы болта или гайки d , мм	Теоретическая масса 1000 шт. шайб, кг	Номинальный диаметр резьбы болта или гайки d , мм	Теоретическая масса 1000 шт. шайб, кг
6	0,673	16	3,809
8	1,109	18	4,765
10	1,518	20	5,862
12	2,077	22	7,061
14	3,146	24	8,056

Примечание. Для определения массы шайб из других материалов массы, указанные в таблице, следует умножить на коэффициенты:

1,009 — для коррозионно-стойких сталей;

1,080 — для латуни